

# Manual - kärlskåp



**Tack för att du har valt en produkt från San Sac**

Manualen är framtagen för att underlätta installation och underhåll av kärlskåpet för bästa produktupplevelse lång tid framöver.

Vid frågor, vänligen kontakta San Sac

Tele +46 (0)13-13 04 20

E-post: [info@sansac.se](mailto:info@sansac.se)

San Sac AB  
Box 423  
581 04 Linköping

Besöksadress: Molijns väg 6, Linköping



# Innehållsförteckning

Viktigt innan leverans .....	1
Placeringsanvisningar för betongskåp .....	2
Placeringsanvisningar för trä- och komposit-skåp .....	3
Så installerar du ditt kärlskåp i trä eller komposit .....	5
Underhåll .....	6
Panel .....	6
Gångjärn .....	6
Lås (tillval) .....	6
Återvinning .....	6
Mer för fastigheten .....	7

# Viktigt innan leverans

Tack för er beställning av kärlskåp

Nedan följer en kort beskrivning av vår leveransrutin. **Det är av stor vikt att er kontaktperson finns tillgänglig vid leverans och aviseringstider och fått ta del av denna information.**

- San Sacs normalåtagande innebär att vår transportör levererar skåpet/skåpen till er önskade leveransadress. **Lossning av godset ombesörjes, om ingen annan överenskommelse skett, av mottagaren.**
- Ni bör därför snarast kontakta lokalt truckföretag, åkeri etc. för att orientera er om möjligheterna till lossningshjälp med t ex hjullastare eller truck. Färdig beställning av lossningstjänster kan dock inte göras förrän ni fått närmare leveransbesked enligt nedan.
- När skåpet/skåpen är tillverkade i vår fabrik får den av er namngivna kontaktperson ett meddelande om att produkten är färdig.
- Transportfirman kontaktar er sedan med närmare leveranstid. För att dessa kontakter ska fungera är det naturligtvis av stor vikt att er kontaktperson finns tillgänglig och fått ta del av detta meddelande.
- Vid mottagandet är det viktigt att ni kontrollerar skåpet/skåpen **innan** ni skriver på transportörens papper. Om skåpet/skåpen blivit skadade under transport ska anmälan göras direkt med chauffören på plats för att kunna få ersättning för skadan.

Tack för att ni valt en produkt från San Sac. Vi hoppas ni kommer vara nöjda med er produkt under många år framöver.



Vikt max 300kg



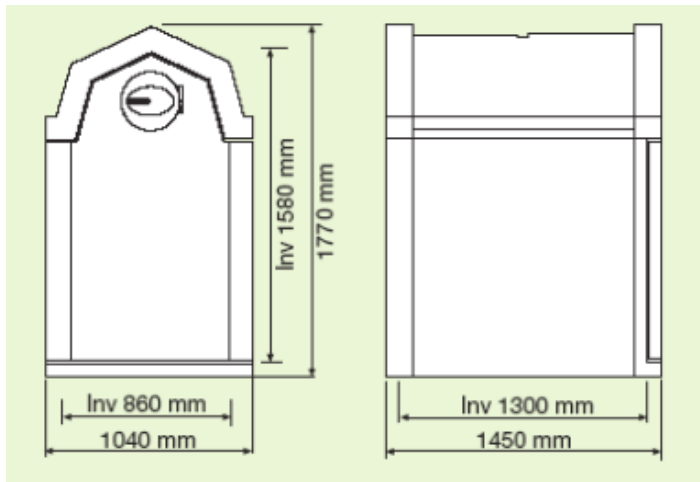
Vikt 1600 kg/st

## Placeringsanvisningar för betongskåp

För att undvika spänningar i betongskåpen ska de placeras på noggrant avvägd (horisontell), väl komprimerad, hårdgjord yta av t.ex. asfalt eller betongplattor. Ytor runt skåpen ska ha fall i alla riktningar.

I skåpets framkant finns en fasning som underlättar då kärnen ska köras in i skåpen. För att underlätta hämtningspersonalens arbetsmiljö bör denna kant minskas ytterligare med gummilist eller asfalt.

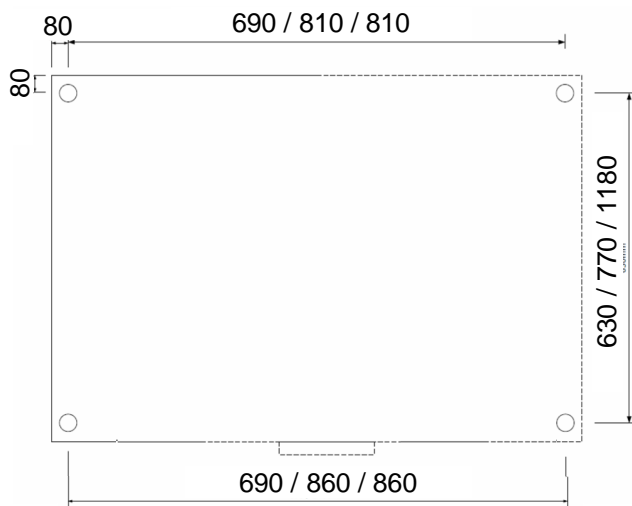
Betongskåpens mått:



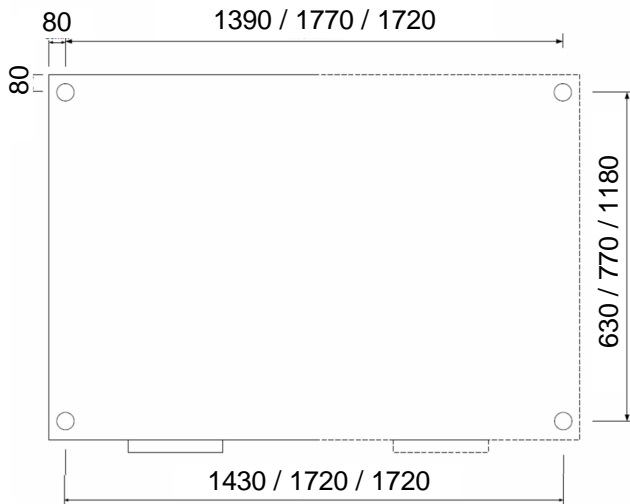
# Placeringsanvisningar för trä- och komposit-skåp

Kärlskåpens fötter kan justeras i höjdlid så att skåpen ska kunna stå vågrätt även då marken är ojämn. Om marken har dålig bärighet kan betongplattor placeras ut enligt måtten nedan för att få stadigare underlag.

## Skåp med en dörr.



## Skåp med två dörrar



Måtten beskrivs i följande ordning:  
2689 / 2690 / 2691

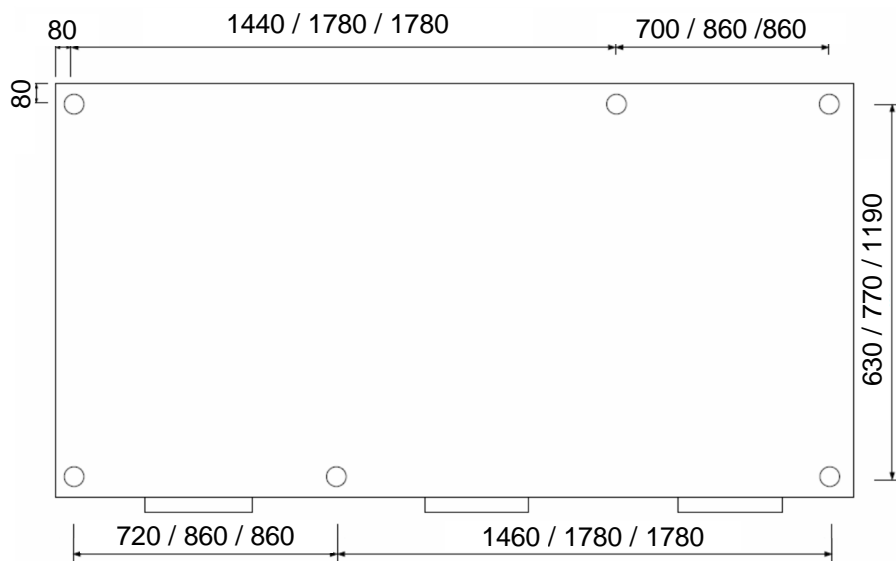
2689 (special för kärl upp  
till ca 240 liter)

2690 (för upp till ca 370 liters kärl)

2691 (för ca 660 liters kärl)

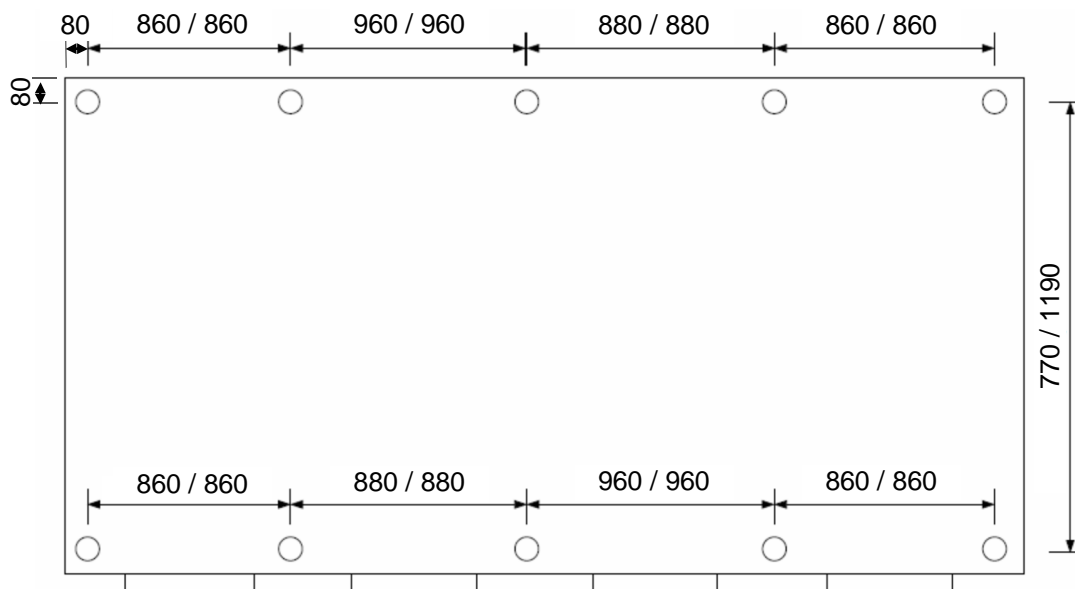
Alla mått är i millimeter

## Skåp med tre dörrar



## Skåp med fyra dörrar

OBS: Storleken 2689 finns ej med fyra dörrar. Måtten visar 2690 / 2691 i millimeter.



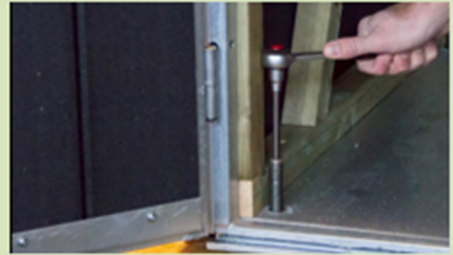
## Så installerar du ditt kärlskåp i trä eller komposit

1



Öppna skåpet – Nyckeln sitter fäst vid ett nyckelhål eller innanför en inkastlucka.

2



Skruva ner fötterna 2 varv (medsols). Använd insexbits (medföljer) och spärrskaft.

3



För in ramperna i spåret under dörrarna.

4



Lyft skåpet med lyftverktyg (medföljer) genom att föra in klacken under skåpet. (26XX-01/02) lyft från kortsida (26XX-03/04) börja i mitten.

5



Dra verktyget mot dig så att verktygets klack hamnar precis innanför skåpets ram. Tryck handtaget nedåt.

6



Samtidigt som verktyget hålls nedtryckt, lyft bort träpallarna som sitter runt skåpets fötter.

7



Sänk ned skåpet. OBS, klämrisk.

8



Vid ojämn mark. Justera fötterna inifrån skåpet tills skåpet står i våg. Kontrolleras med vattenpass.

# Underhåll

Kärlskåpen har ett lågt underhållsbehov men under dess livslängd finns ändå vissa åtgärder för att behålla en snygg och fungerande produkt.

## Panel

Tryckimpregnerat trä – För att motverka sprickbildning och behålla utseendet kan panelen oljas in med träolja vid behov.

Komposit – Kräver väldigt lite underhåll. Blir panelen smutsig kan den tvättas med högtryckstvätt.

Betong – Betongskåpen kräver väldigt lite underhåll. Blir utsidan av skåpet smutsig kan den tvättas.

## Gångjärn

Inkastluckornas och dörrarnas gångjärn bör smörjas minst en gång vartannat år eller vid behov.

## Lås (tillval)

Låscylindrar består av flera rörliga delar och är placerat både utomhus och ibland nära aggressivt avfall. För låscylindern rekommenderas därför regelbunden smörjning med lämplig låsolja minst 1 gång per år för brännbart avfall och övriga fraktioner samt 2 gånger per år vid matavfallsinsamling. **OBS: För rund lucka, smörj inte låshuset på luckans insida (rund metalldel med fjädrande låsklack i nylon). Det kan resultera i att låset börjar kärva.**

# Återvinning

Kärlskåp från San Sac är tillverkade för att hålla i många år men en dag kommer produkten behöva bytas ut och då tas om hand på ett sätt som hushållar med vår jords resurser.

## Trä och Komposit-skåp

Lister, luckor, tak, golv och andra delar i metall ska sorteras som metallavfall. Om panelen är av tryckimpregnerat trä sorteras detta som farligt avfall (lokala avvikelser kan förekomma). Är panelen istället tillverkad av kompositmaterial kan tillverkaren, eller annat återvinningsbolag, ta tillbaka materialet för återvinning. Komposit är tillverkat av återvunnen plast blandat med träfibrer och är ett material med mycket lång livslängd.

## Kärlskåp i betong

Betongen i betongskåpen kan återanvändas som bland annat fyllnadsmaterial. Kontakta din kommun för hänvisning av hur du ska göra. Lucka, lås och dörrstopp är tillverkade av metall och bör sorteras som metallavfall.



## Mer för fastigheten

### Underhållsfria möbler i återvunnen plast



- Minsta möjliga underhållsbehov
- Tillverkade av återvunnen plast
- Väderbeständigt material – kan stå ute året om
- Behöver inte oljas eller målas
- Tung och gedigna

### Papperskorgar och askkoppar

- Tåliga modeller
- Många varianter med brandskydd
- Pantsortering



### Skåp för matavfallspåsar



- Snygg och praktisk distribution av påsar

Ring oss på 013-13 04 20

E-mail: [info@sansac.se](mailto:info@sansac.se)

[www.sansac.se](http://www.sansac.se)

